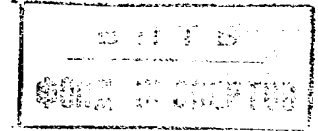




О П И С А Н И Е ИЗОБРЕТЕНИЯ

К АВТОРСКОМУ СВИДЕТЕЛЬСТВУ

(11) 587941



- (61) Дополнительное к авт. свид-ву —
(22) Заявлено 01.06.76 (21) 2365955/13
с присоединением заявки № —
(23) Приоритет —
(43) Опубликовано 15.01.78. Бюллетень № 2
(45) Дата опубликования описания 30.01.78

(51) М. Кл.² А 61М 1/00

(53) УДК 615.475(088.8)

(72) Авторы
изобретения

С. С. Ткаченко, В. В. Руцкий, Ю. В. Холопов и А. С. Смирнов

(71) Заявитель

(54) УСТРОЙСТВО ДЛЯ ОБРАБОТКИ ИНФИЦИРОВАННЫХ РАН И ПОЛОСТЕЙ

1

Изобретение относится к области медицинской техники, а именно к устройствам, предназначенным для обработки ран и полостей в биологических тканях.

Известно устройство для обработки инфицированных ран и полостей, содержащее рукоятку, регулятор разрежения и наконечник с каналом для присоединения к вакуум-магистралам [1].

Однако использование разрежения в известном устройстве не приводит к полному удалению инфицированных тканей и инородных тел, а применение вакуумного подсоса приводит к дополнительному загрязнению раны микрофлорой окружающей среды и ее травматизации.

С целью полного очищения раны при наименьшей травматизации предлагаемое устройство снабжено емкостью для бактерицидного раствора, размещенной в рукоятке, и магнито-стрикционным преобразователем, связанным с наконечником и помещенным в емкость для бактерицидного раствора, причем наконечник снабжен эластичным обтюратором и мембранной сеткой.

На фиг. 1 изображено предлагаемое устройство для обработки инфицированных ран и полостей, разрез; на фиг. 2 — разрез А—А на фиг. 1; на фиг. 3 — разрез Б—Б на фиг. 1.

2

Устройство содержит рукоятку 1, внутри которой размещены емкость 2 для бактерицидного раствора, магнито-стрикционный преобразователь 3, связанный с наконечником 4, регулятор 5 разрежения, эластичный обтюратор 6, мембранную сетку 7, канал *a* для присоединения к вакуум-магистралам.

Устройство работает следующим образом.

Перед операцией емкость 2, которая временно является баком охлаждения преобразователя 3, заполняют бактерицидным раствором. Вакуумный канал *a* соединяют с вакуумной системой, расположенной вне зоны операционного поля, обмотку преобразователя подключают к источнику питания. Затем устройство подводят в обрабатываемую рану, при этом оно контактирует с биологической тканью через эластичный обтюратор 6, включают вакуумную систему, при этом происходит герметизация обрабатываемой полости и через канал *a* отсос инфицированных тканей и инородных тел. Одновременно с этим нажатием регулятора 5 расхода из емкости 2 обеспечивается поступление бактерицидного раствора через пустотельный наконечник 4 в обрабатываемую рану, включается питание преобразователя 3.

Ввод бактерицидного раствора в рану осуществляется по каналам, расположенным по периметру рабочей части наконечника 4.

Ультразвуковые механические колебания приведут к кавитации жидкости в месте обработки и более эффективной очистке поверхности раны от нежизнеспособных тканей. Отслоившаяся ткань после дополнительного размельчения по вакуумному каналу *a* выносится из раны. Затем на очищенную поверхность подают бактерицидный раствор, который при наложении электростатического поля через мембранную сетку 7 обеспечивает диффузию бактерицидных ионов (например, серебра или антибиотиков) в поверхность раны.

Данное устройство обеспечивает полное очищение раны при минимальной травматизации тканей.

Формула изобретения

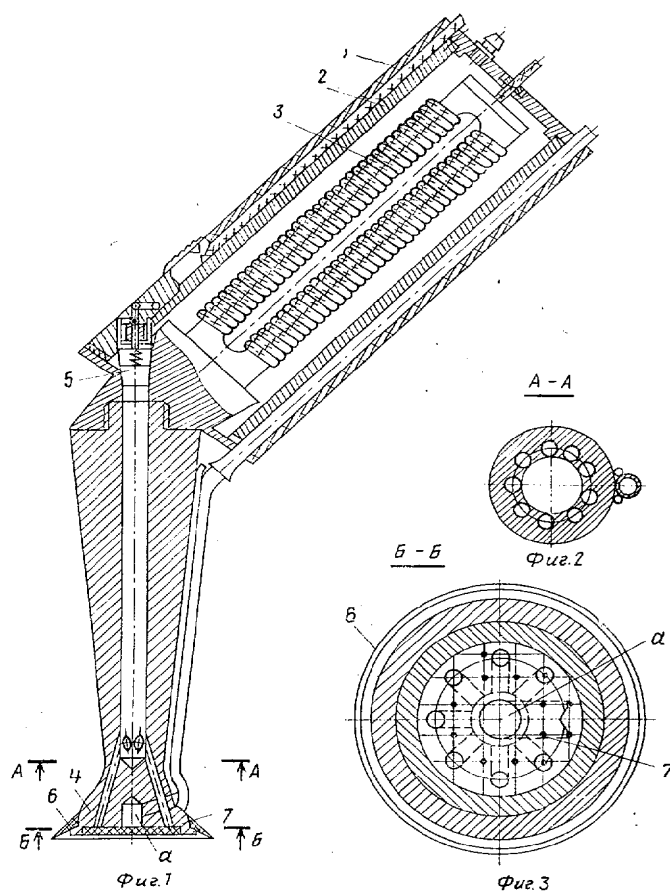
1. Устройство для обработки инфицированных ран и полостей, содержащее рукоятку, ре-

гулятор разрежения и наконечник с каналом для подсоединения к вакуум-магистрالي, отличающееся тем, что, с целью полного очищения раны при наименьшей травматизации, оно снабжено емкостью для бактерицидного раствора, размещенной в рукоятке, и магнитострикционным преобразователем, связанным с наконечником и помещенным в емкости для бактерицидного раствора.

2. Устройство по п. 1, отличающееся тем, что наконечник снабжен эластичным обтюратором и мембранной сеткой.

Источники информации, принятые во внимание при экспертизе

1. Авторское свидетельство № 240188, кл. А 61М 1/00, 1965.



Составитель В. Остапчук

Редактор В. Блохина

Техред А. Камышникова

Корректор О. Тюрина

Заказ 274/6

Изд. № 138

Тираж 693

Подписное

НПО Государственного комитета Совета Министров СССР
по делам изобретений и открытий
113035, Москва, Ж-35, Раушская наб., д. 4/5

Типография, пр. Сапунова, 2